

Logiflex - joustavaa materiaalinkäsittelyä

Erittäin joustava ja tehokas; voit samalla vaunulla kuljettaa, nostaa ja käsitellä kuormaa monin tavoin.

Vaunun suunnittelun pääpaino on ollut turvallisuudessa ja käyttöergonomiassa. Ergonomisesti suunniteltu kahva ottaa huomioon ranteen ja käden luonnolliset kulmat ja näin mahdollistaa vaivattoman käsittelyn. Vaunut on nykyaikaisesti muotoiltu, pyöristetyt kulmat vähentävät vahinkoja lavoille, tavaroille sekä muulle ympäristölle.

Optimaalista tilankäyttöä: Logiflex-vaunulla on pienet rakennemitat eli on käytössä erittäin ketterä.

Tuotteen korkea laatu on varmistettu laajoilla testausohjelmilla yhteistyössä terveys- ja työturvallisuusalan ammattilaisten kanssa.



Tekniset ominaisuudet

Optimaalinen turvallisuus

- kaikki vaunun toiminnot on keskitetty kahvaan käytön helpottamiseksi
- mastossa on iskunkestävä turvaikkuna; hyvä näkyvyys ja suojaus
- pysäköintijarrukahvan sijoitus työntökahvaan

Vankka rakenne varmistaa pitkän käyttöiän ja alaiset ylläpitokustannukset.



Ergonominen kahva takaa käyttäjälle rennon otteen. Mahdollisuus merkittäviin vaunu nimellä/ osastolla



Erinomainen käsiteltävyys: Pieni kokonaispituus, suuri kääntökulma, tehostettu ohjaus ja alhainen omapaino.



Säädettävät haarukat vakiona LF Minissä, ELF-vaunuissa lisävarusteena.

Saatavissa käsi- tai akkutoimisena.

Tuote (mitat mm)	LF MINI	LF MINI	ELF	ELF	ELF	ELF	ELF	ELF	ELF	ELF	ELF	ELF
Kapasiteetti kg	1000	1000	1000/1200	1000/1200	1000/1200	1000/1200	1000	1000	1000	1000	1000	1000*
Nostokorkeus h ₃	920	1650	920	1200	1400	1600	1910	2050	2450	2850	3300	
Haarukkapituus l	1067, 1150		600**, 800**, 1150, 1520***									
Rakennekorkeus h ₁	1330		1330	1530	1730	1930	2240	1530	1730	1930	2240	
Kokonaisleveys b ₁	680		680								932	
Haarukaleveys b ₅	Wrap-over haarukoilla: 350-560		480****, 560, 680		560, 680							
Pituus ilman haarukoita l ₂	415		590									
Kok. pit. 1150 haarukoilla l ₁	1675	1685	1800					1810				
Kokonaiskorkeus h ₄	1330	2025	Kiinteällä mastolla					2490	2890	3290	3740	
Haarukoiden alin korkeus h ₁₃	85 (haar.lev. 560) 145 (haar.lev. 350-555)		85	90								
Kuorman painopiste c	l/2		l/2									
Haarukan leveys e	163		163									
Tukijalkapituus l _x	1100 1150 mm haarukoilla		1100 1150 mm haarukoilla									
Työkäytäväleveys (lava: 1200 x 800) A _{st}	2190*****		2250*****	2290*****								
Vapaanosto h ₂		330									190	
Pyörien kääntökulma	180°		180°									
Moottori	1,1 kW 12 V											
Nostonopeus	norm./ pika 8/26 per isku		kuormalla/ ilman: 0,05/0,07 m/s									
Laskunopeus kuormalla/ ilman	max. 0,19 m/s / max. 0,07 m/s		0,12 m/s / 0,04 m/s					0,12 m/s / 0,06 m/s				
Paino ilman akkua: Kapasiteetti 1000/1200 kg	219	254	222	241	247	251	259	302	309	322	371	

* Kuorman rajoitus suurella nostokorkeudella.

** Suurin nostokorkeus 600 mm haarukoilla 1600 mm, 800 mm haarukoilla 2450 mm.

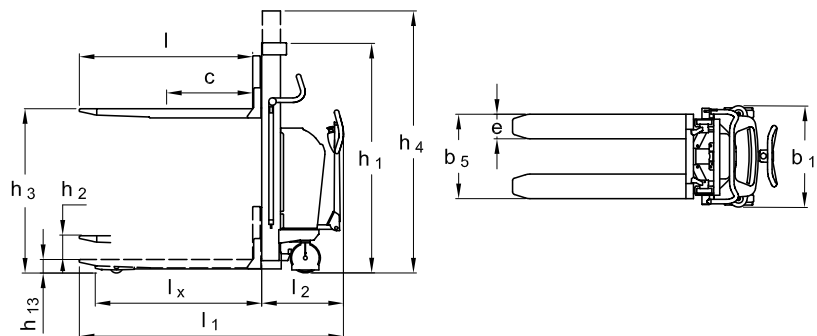
*** Alennettu kapasiteetti 750 kg. Ei saatavilla 1200 kg malleihin.

**** Vain 1000 kg mallit.

***** Testien perusteella 1700 mm riittää.



Saatavilla myös sivullekallistavien haarukoin. Lisävarusteina mm. tynnyrinkäsittelylaite, nosturipuomi, mattopiikki, kauko-ohjaus, automaattinen korkeudensäätölaite ym.



Tarjoamme myös räätälöityjä ratkaisuja.

Kysy lisätietoja meiltä www.ergolift.fi tai vieraile sivustolla www.logitrans.com